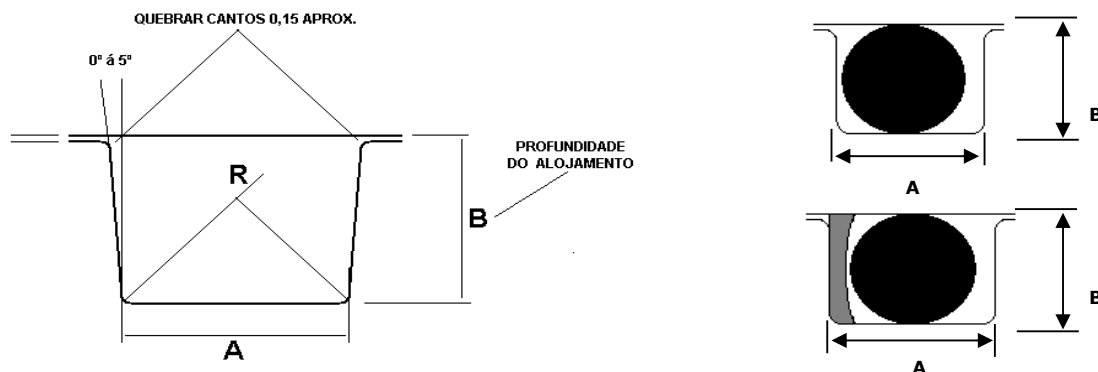


**TABELA PARA DESENHO DE ALOJAMENTO DINÂMICO**

DIÂMETRO DA SEÇÃO EM mm	PROFUNDIDADE DO ALOJAMENTO MEDIDA B	MEDIDA DO ENCOSTO MÉDIO	ENCOSTO % MÉDIO VARIÇÃO 4%	CORTE DO ALOJAMENTO MEDIDA A	MEDIDA A P/ USO ANTI-EXTRUSOR	RAIO DO ALOJAMENTO R
1.78 ± 0.08	1.40 á 1.45	0.36	20%	2.50	+ 44%	0.1 á 0.4
2.62 ± 0.08	2.25 á 2.30	0.39	15%	3.70	+ 19%	0.1 á 0.4
3.53 ± 0.10	3.05 á 3.10	0.46	13%	4.90	+ 10%	0.2 á 0.6
5.33 ± 0.13	4.65 á 4.75	0.64	12%	7.30	+ 10%	0.5 á 1.0
6.99 ± 0.15	6.00 á 6.10	0.91	13%	9.70	+ 8%	0.5 á 1.0



**TABELA PARA DESENHO DE ALOJAMENTO ESTÁTICO**

DIÂMETRO DA SEÇÃO EM mm	PROFUNDIDADE DO ALOJAMENTO MEDIDA B	MEDIDA DO ENCOSTO MÉDIO	ENCOSTO % MÉDIO VARIÇÃO 4%	CORTE DO ALOJAMENTO MEDIDA A	MEDIDA A P/ USO ANTI-EXTRUSOR	RAIO DO ALOJAMENTO R
1.78 ± 0.08	1.25 á 1.35	0.46	26%	2.50	+ 44%	0.1 á 0.4
2.62 ± 0.08	2.05 á 2.15	0.52	20%	3.70	+ 19%	0.1 á 0.4
3.53 ± 0.10	2.80 á 2.95	0.64	18%	4.90	+ 10%	0.2 á 0.6
5.33 ± 0.13	4.30 á 4.50	0.96	18%	7.30	+ 10%	0.5 á 1.0
6.99 ± 0.15	5.75 á 5.95	1.19	17%	9.70	+ 8%	0.5 á 1.0